

EZ-CFU は10-100 CFU/0.1 mLを簡単に調整できる凍結乾燥菌株製品です。(菌株溶液を1.0 mLを9.0 mLのpH7.2リン酸バッファーに希釈して調整します)




EZ-CFU™

*Illustrated Instructions
for Pharmaceutical Challenges*

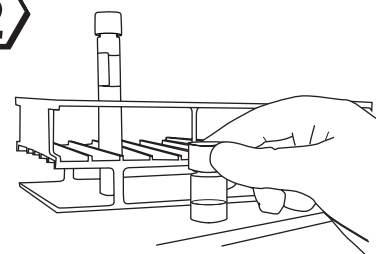
精度については容器にあるはぎ取り式ラベルに記載されているQA/QCに記録されています。

1



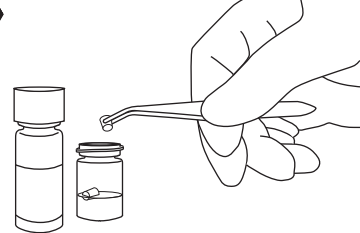
凍結乾燥ペレットが入っているバイアルを、ふたを開けない状態で室温に戻してください。(22 - 25)

2



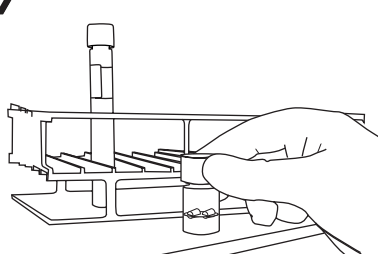
ペレットを室温に戻している間、付属している水和液をインキュベーターで35 - 37 に温めてください。(約30分)

3




ピンセットを用いてペレット2粒を温めていた水和液2 mLに移してください。(乾燥剤は取り出さないでください) ただちにバイアルの蓋を閉め、2-8で保存してください。

4



ペレットの入った水和液を35-37で約30分インキュベートしてください。

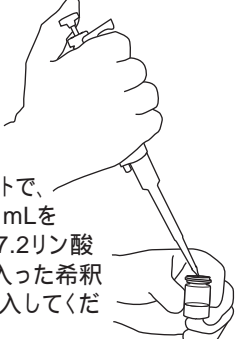
5



水和液が完全に均一化するまでよくボルテックスしてください。


注意:
灰状の粒子が現れますが、それらが完全に均一化するまでボルテックスしてください。

6



滅菌済ピペットで、菌株溶液1.0 mLを9.0 mLのpH7.2リン酸バッファーの入った希釈チューブに注入してください。

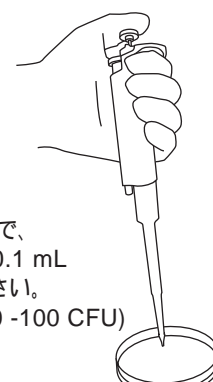
7



調製した菌株希釈溶液をよくボルテックスしてください。

注意:インキュベーション後、30分以内に接種してください。

8



滅菌済ピペットで、菌株希釈溶液0.1 mLを接種してください。(0.1 mL中に10 -100 CFU)

9

試験の詳細は各研究室のプロトコールに従ってください。